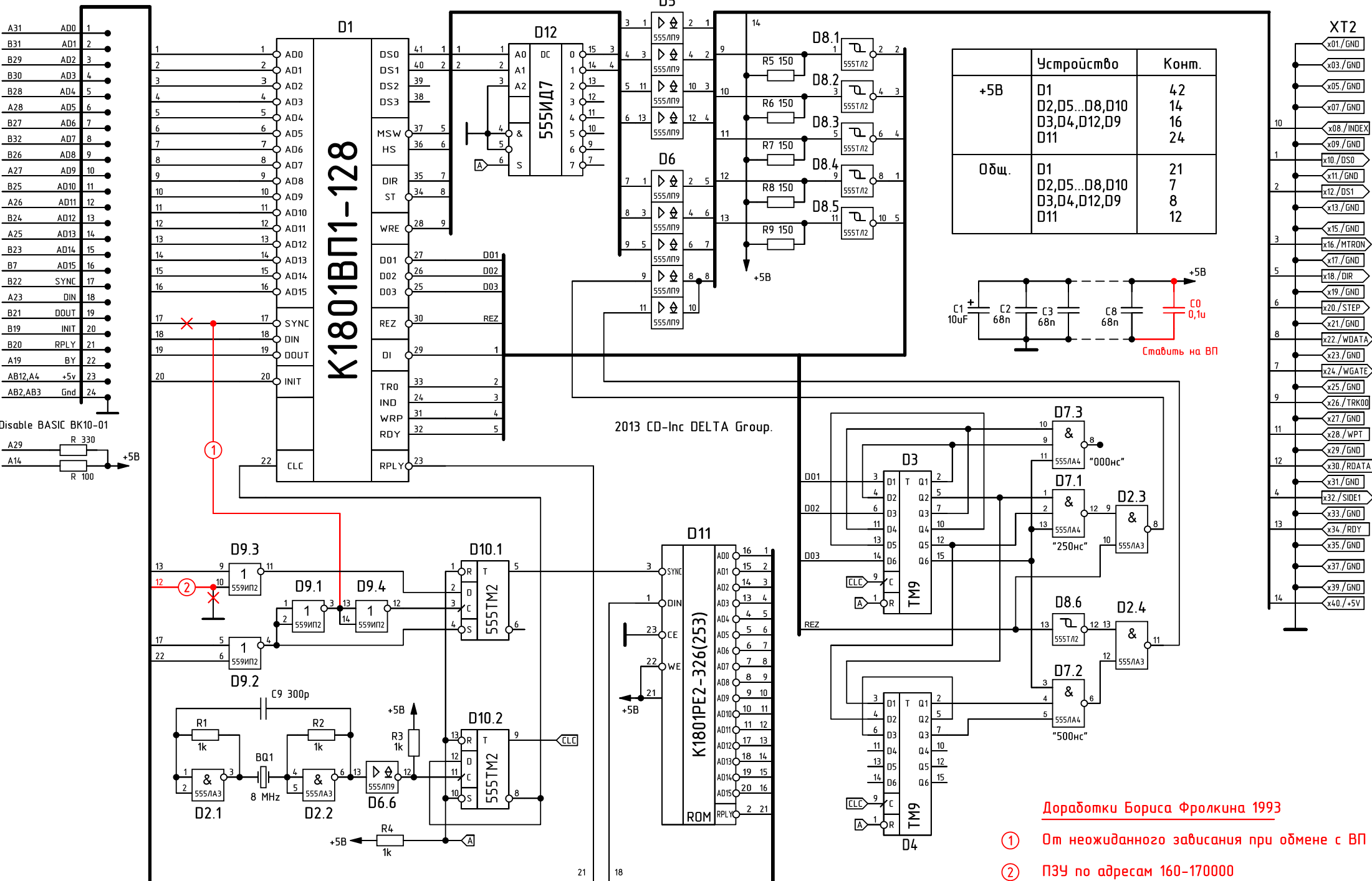


Схема блока КНГМД компьютера БК001х



Доработки Бориса Фролкина 1993

- ① От неожиданного зависания при обмене с ВП
- ② ПЗУ по адресам 160-170000